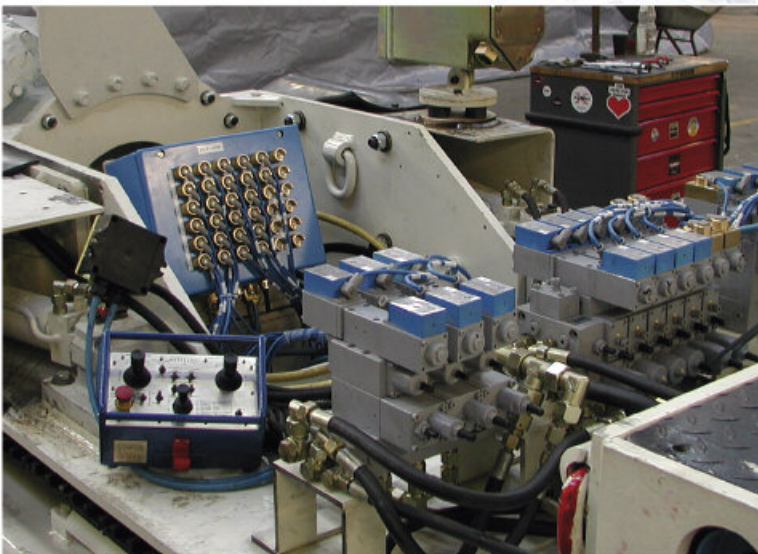




Ventilmagnet iEA33/1RSLx

zur Betätigung von Hydraulikventilen
in schlagwettergefährdeten Bereichen

- Eigensicherer Elektromagnet
- Beliebige Einbaulage
- Anschluss über Klemmgehäuse oder Stecker
- Weitgehend unempfindlich gegen äußere Einflüsse
- Wartungsfrei
- Schutzart: IP 54 nach EN 60529/IEC 529
- I M2 EEx ia I eigensicher gemäß Richtlinie 94/9/EG (ATEX)



Eigensichere Ventilmagnete iEA33 auf einem
hydraulischem Steuerblock zur Ansteuerung
eines elektro-hydraulisch angetriebenen
Bohrwagens im Untertagebereich



iEA33/1RSLx

FUNKTION UND AUFBAU

Der Ventilmagnet iEA33/1RSLx wird an eigensicheren Versorgungsnetzen betrieben und dient zur Ansteuerung von Hydraulikventilen.

Der Ventilmagnet setzt sich aus dem Elektromagneten und dem darauf befestigten Anschlussgehäuse zusammen. Ein Deckel, in der Version RSLK mit vier gesicherten Zylinderschrauben befestigt, verschließt das Gehäuse.

Durch die Abdichtung mit einem eingelegten O-Ring zwischen Elektromagnet und Anschlussgehäuse und der Deckel-Flachdichtung ist der Ventilmagnet nach IP54 geschützt.

Im Innern des Anschlussgehäuses sorgt die vollständig im Gießharzformstoff eingebettete bestückte Leiterplatte für ausreichende Sicherheit hinsichtlich des Explosions-schutzes. Lediglich die Anschlusssteile sind zugänglich.

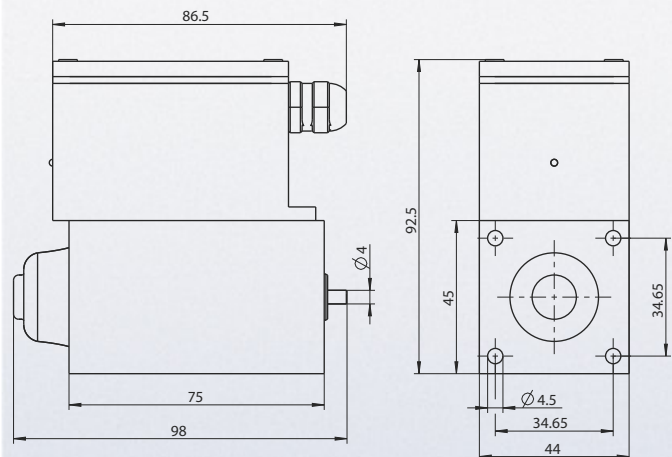
Bei der Ausführung RSLK steht zur Einführung der Leitung eine gegen Verdrehung geschützte Leitungseinführung mit Zugentlastung zur Verfügung. Die Leitungseinführung kann variabel an beiden Seitenwänden oder auch wahlweise an einer Stirnwand eingebracht werden.

Um die Schutzklasse IP54 bei der Bauart RSLK aufrecht zu halten, muss die Leitung zur Ansteuerung des Ventilmagneten einen Durchmesser von 6 mm bis 13 mm besitzen.

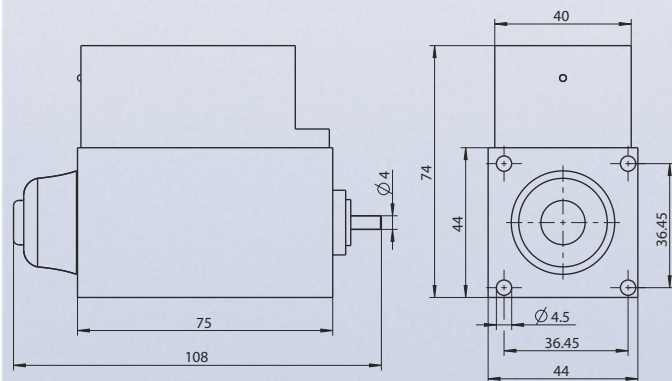
In der Ausführung des Ventilmagneten mit Steckeranschluss RSL erfolgt der Anschluss über die integrierte 4-polige Leitungsdose Typ G4W1F der Fa. Hirschmann. Diese Anschlussart garantiert bei korrekt angebrachten Stecker ebenfalls die Schutzklasse IP54.

Das auf dem Deckel befestigte Typenschild trägt die erforderliche Kennzeichnung und den Hinweis "Nur für eigensichere Anlagen".

TYP iEA33/1RSLK



TYP iEA33/1RSL



Maße in mm

TECHNISCHE DATEN TYP iEA33/1RSLx

Nennspannung U_{Nenn}	12,0 VDC
Maximalspannung U_{Max}	13,5 VDC
Stromaufnahme I_{Nenn}	260 mA / 130 mA abgesenkt
Leistung	~ 3 Watt / ~ 1,5 Watt abgesenkt
Widerstand	46 Ω \pm 5%
Hub	4 mm
Anschlussart	Leitungsdose für Hirschmann G4W1F, Typ K: Klemmgehäuse
Leitungseinführung	M12 x 1,5 (nur Typ RSLK)
Temperaturbereich	-20°C bis 60°C
Schutzart	IP 54 nach EN 60529/IEC 529
EX-Kennzeichnung	I M2 EEx ia I gemäß Richtlinie 94/9/EG
Bescheinigungs-Nr.	DMT 99 ATEX E102

Technische Änderungen vorbehalten · Version 05/12